

Freigabe VGB AK AD erfolgt in 33. Sitzung / VGB WP AD approval at the 33th meeting

Vorbemerkung:

Dieses Änderungsblatt enthält alle Änderungen, die den VGB Standard VGB-B108 betreffen. Es ist entsprechend der Kapitel der Richtlinie aufgebaut und dokumentiert jeweils unter Angabe der Kapitelnummer die vorgenommenen Änderungen.

Preliminary remark:

This amendment sheet contains all amendments regarding to the VGB Standard VGB-B108. Its structure complies with the chapters of the guideline. It documents the amendments with naming the chapter number.

Erläuterung:

Änderungsart (Art): N = Neu, A = Änderung, U = Unverändert, L = Löschen.

Note:

Type of amendment (Type): N = New, A = Amendment, U = No amendment, L = Deleted.

Freigabe VGB AK AD erfolgt in 33. Sitzung / VGB WP AD approval at the 33th meeting

Kapitel Chapter	Art Type	Bisheriger Text in Deutsch	Former text in English	Neuer Text in Deutsch	New text in English	Bemerkung Comment	Freigabe Approval AK AD
4	N			4.12 Bei der Bildung von Benennungen werden alle Kurzformen, die zu einem Bestandteil gemäß 4.7 gehören, zu einer Kurzform zusammengefasst; die vier Bestandteile werden durch Leerzeichen getrennt (s. Beispiel A1).	4.12 During the creation of denominations all short-form-terms, which are elements of a part according to 4.7, are combined into one short-form-term; the four parts are divided by blanks (see example A1).	Neue Regel Rule added	2014-11-12
4	N			4.13 Zählende Zahlen werden wie Worte behandelt (s. Beispiele A5 und A11).	4.13 Counting numbers are treated like words (see examples A5 and A11).	Neue Regel Rule added	2014-11-12
Beispiel A1 Example A1	N			s. eigene Datei	see separate file	Erläuterung der Methodik zur Bildung von Benennungen Exemplification of methodology for the creation of designations	2014-11-12
Beispiel A2 Example A2	A			s. eigene Datei	see separate file	Anpassung an VGB-Abkürzungskatalog VGB-S-891-00-2012-06-DE-EN Alignment with VBG abbreviation-catalogue VGB-S-891-00-2012-06-DE-EN	2014-11-12
Beispiel A3 Example A3	A			s. eigene Datei	see separate file	Anpassung an VGB-Abkürzungskatalog VGB-S-891-00-2012-06-DE-EN Alignment with VBG abbreviation-catalogue VGB-S-891-00-2012-06-DE-EN	2014-11-12
Beispiel A4 Example A4	A			s. eigene Datei	see separate file	Anpassung an VGB-Abkürzungskatalog VGB-S-891-00-2012-06-DE-EN Alignment with VBG abbreviation-catalogue VGB-S-891-00-2012-06-DE-EN	2014-11-12

Freigabe VGB AK AD erfolgt in 33. Sitzung / VGB WP AD approval at the 33th meeting

Kapitel Chapter	Art Type	Bisheriger Text in Deutsch	Former text in English	Neuer Text in Deutsch	New text in English	Bemerkung Comment	Freigabe Approval AK AD
Beispiel A5 Example A5	A			s. eigene Datei	see separate file	Anpassung an VGB-Abkürzungskatalog VGB-S-891-00-2012-06-DE-EN Alignment with VBG abbreviation-catalogue VGB-S-891-00-2012-06-DE-EN	2014-11-12
Beispiel A6 Example A6	A			s. eigene Datei	see separate file	Anpassung an VGB-Abkürzungskatalog VGB-S-891-00-2012-06-DE-EN Alignment with VBG abbreviation-catalogue VGB-S-891-00-2012-06-DE-EN	2014-11-12
Beispiel A7 Example A7	A			s. eigene Datei	see separate file	Anpassung an VGB-Abkürzungskatalog VGB-S-891-00-2012-06-DE-EN Alignment with VBG abbreviation-catalogue VGB-S-891-00-2012-06-DE-EN	2014-11-12
Beispiel A8 Example A8	A			s. eigene Datei	see separate file	Anpassung an VGB-Abkürzungskatalog VGB-S-891-00-2012-06-DE-EN Alignment with VBG abbreviation-catalogue VGB-S-891-00-2012-06-DE-EN	2014-11-12
Beispiel A9 Example A9	A			s. eigene Datei	see separate file	Anpassung an VGB-Abkürzungskatalog VGB-S-891-00-2012-06-DE-EN Alignment with VBG abbreviation-catalogue VGB-S-891-00-2012-06-DE-EN	2014-11-12
Beispiel A10 Example A10	A			s. eigene Datei	see separate file	Anpassung an VGB-Abkürzungskatalog VGB-S-891-00-2012-06-DE-EN Alignment with VBG abbreviation-catalogue VGB-S-891-00-2012-06-DE-EN	2014-11-12

Freigabe VGB AK AD erfolgt in 33. Sitzung / VGB WP AD approval at the 33th meeting

Kapitel Chapter	Art Type	Bisheriger Text in Deutsch	Former text in English	Neuer Text in Deutsch	New text in English	Bemerkung Comment	Freigabe Approval AK AD
Beispiel A11 Example A11	A			s. eigene Datei	see separate file	Anpassung an VGB-Abkürzungskatalog VGB-S-891-00-2012-06-DE-EN Alignment with VBG abbreviation-catalogue VGB-S-891-00-2012-06-DE-EN	2014-11-12
Beispiel B1 Example B1	A			s. eigene Datei	see separate file	Anpassung an VGB-Abkürzungskatalog VGB-S-891-00-2012-06-DE-EN Alignment with VBG abbreviation-catalogue VGB-S-891-00-2012-06-DE-EN	2014-11-12
Beispiel B2 Example B2	A			s. eigene Datei	see separate file	Anpassung an VGB-Abkürzungskatalog VGB-S-891-00-2012-06-DE-EN Alignment with VBG abbreviation-catalogue VGB-S-891-00-2012-06-DE-EN	2014-11-12
Beispiel B3 Example B3	A			s. eigene Datei	see separate file	Anpassung an VGB-Abkürzungskatalog VGB-S-891-00-2012-06-DE-EN Alignment with VBG abbreviation-catalogue VGB-S-891-00-2012-06-DE-EN	2014-11-12
Beispiel B4 Example B4	A			s. eigene Datei	see separate file	Anpassung an VGB-Abkürzungskatalog VGB-S-891-00-2012-06-DE-EN Alignment with VBG abbreviation-catalogue VGB-S-891-00-2012-06-DE-EN	2014-11-12
Beispiel B6 Example B6	A			s. eigene Datei	see separate file	Anpassung an VGB-Abkürzungskatalog VGB-S-891-00-2012-06-DE-EN Alignment with VBG abbreviation-catalogue VGB-S-891-00-2012-06-DE-EN	2014-11-12

Freigabe VGB AK AD erfolgt in 33. Sitzung / VGB WP AD approval at the 33th meeting

Kapitel Chapter	Art Type	Bisheriger Text in Deutsch	Former text in English	Neuer Text in Deutsch	New text in English	Bemerkung Comment	Freigabe Approval AK AD
Beispiel B7 Example B7	A			s. eigene Datei	see separate file	Anpassung an VGB-Abkürzungskatalog VGB-S-891-00-2012-06-DE-EN Alignment with VBG abbreviation-catalogue VGB-S-891-00-2012-06-DE-EN	2014-11-12
Beispiel B8 Example B8	A			s. eigene Datei	see separate file	Anpassung an VGB-Abkürzungskatalog VGB-S-891-00-2012-06-DE-EN; Verbesserung der englischen Langform; Anpassung an VGB-B101 und VGB-B105 Alignment with VBG abbreviation-catalogue VGB-S-891-00-2012-06-DE-EN; Improvement of English long-form term; alignment with VBG-B101 and VGB-B105	2014-11-12
Beispiel B10 Example B10	A			s. eigene Datei	see separate file	Anpassung an VGB-Abkürzungskatalog VGB-S-891-00-2012-06-DE-EN Alignment with VBG abbreviation-catalogue VGB-S-891-00-2012-06-DE-EN	2014-11-12
Beispiel C1 Example C1	A			s. eigene Datei	see separate file	Anpassung an VGB-Abkürzungskatalog VGB-S-891-00-2012-06-DE-EN Alignment with VBG abbreviation-catalogue VGB-S-891-00-2012-06-DE-EN	2014-11-12

A Beispiele für Benennungen aus der Maschinen- und Verfahrenstechnik

Beispiel A1: Armatur

Aus dem VGB-Abkürzungskatalog für die Kraftwerkstechnik können die Vorzugs- und Alternativkurzformen ermittelt werden.

A Examples of denominations for mechanical and process engineering

Example A1: Fitting

The preferred and alternative short-form terms can be obtained from the VGB abbreviation-catalogue for power plant technology.

Langform (LF)	Absperrschieber	Saugseite	Speisewasserpumpe
Vorzugskurzform (KF p)	AbspSchi	SgSe	SpWaPp
Alternativkurzform (KF a)	AS		
Long-form term (LFT)	GATE VALVE	SUCTION SIDE	FEED WATER PUMP
Preferred short-form term (SFT p)	GAT-VLV	SUC-SIDE	FEED-WTR-PP
Alternative short-form term (SFT a)			FWP

Im Folgenden werden hiermit die Kurzformen für die Benennungen „Absperrschieber Saugseite Speisewasserpumpe 1“ und „GATE VALVE SUCTION SIDE FEED WATER PUMP 1“ gebildet.

Die zählende Zahl wird gemäß Regel 4.13 wie ein Wort betrachtet und es ergeben sich für „Speisewasserpumpe 1“ die Kurzform „SpWaPp1“ und für „FEED WATER PUMP 1“ die Vorzug-Kurzform „FEED-WTR-PP-1“ und die Alternativ-Kurzform „FWP1“.

Für die Benennung „Absperrschieber Saugseite Speisewasserpumpe 1“ ergibt sich bei Verwendung der Vorzugskurzformen eine unkritische Länge der Benennung von 21 Zeichen. Aus Gründen der besseren Lesbarkeit sollte die Vorzugs-Kurzform verwendet werden.

Für die Benennung „GATE VALVE SUCTION SIDE FEED WATER PUMP 1“ ergibt sich bei Verwendung der Vorzugskurzformen eine Länge der Benennung von 30 Zeichen. Gemäß Regel 4.2 sollte die Alternativkurzform verwendet werden.

The short-form terms for the denominations "Absperrschieber Saugseite Speisewasserpumpe 1" and "GATE VALVE SUCTION SIDE FEED WATER PUMP 1" are created using the terms listed above.

According to rule 4.13 the counting number is treated like a word. For "Speisewasserpumpe 1" the resulting short-form term is "SpWaPp1". For "FEED WATER PUMP 1" the preferred short-form term "FEED-WTR-PP-1" and the alternative short-form term "FWP1" result.

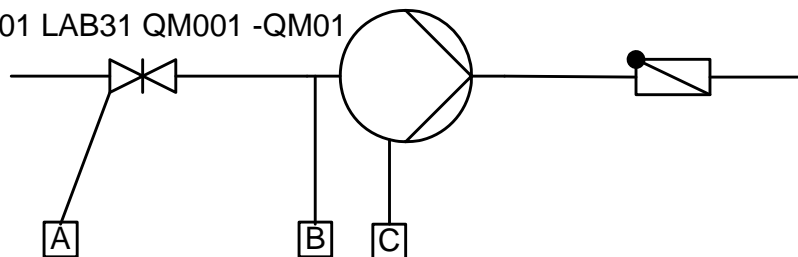
Using the preferred short-form terms results in a length of 21 characters for the denomination "Absperrschieber Saugseite Speisewasserpumpe 1", which is not critical. For the sake of readability the preferred short-form term should be used.

Using the preferred short-form terms results in a length of 30 characters for the denomination "GATE VALVE SUCTION SIDE FEED WATER PUMP 1". According to rule 4.2 the alternative short-form term should be used.

Zeichen Char.	1	5	10	15	20	25	30	Total																					
LF	Absperrschieber Saugseite Speisewasserpumpe 1							45																					
KF _p	A	b	s	p	S	c	h	i	S	g	S	e	S	p	W	a	P	p	1	21									
KF _a	A	S	S	g	S	e	S	p	W	a	P	p	1							15									
LFT	GATE VALVE SUCTION SIDE FEED WATER PUMP 1							41																					
SFT _p	G	A	T	-	V	L	V	S	U	C	-	S	I	D	E	F	E	E	D	-	W	T	R	-	P	P	-	1	30
SFT _a	G	A	T	-	V	L	V	S	U	C	-	S	I	D	E	F	W	P	1									21	

Bestandteile Parts	A	B	C	D
Benennung Langform	Absperrschieber	Saugseite	Speisewasserpumpe Speisewasserpumpe 1	
Benennung Kurzform	AbspSchi	SgSe	SpWPp SpWaPp1	
Denomination long-form term	GATE VALVE	SUCTION SIDE	FEED WATER PUMP FEED WATER PUMP 1	
Denomination short-form term	GAT-VLV	SUC-SIDE	FWP FWP1	

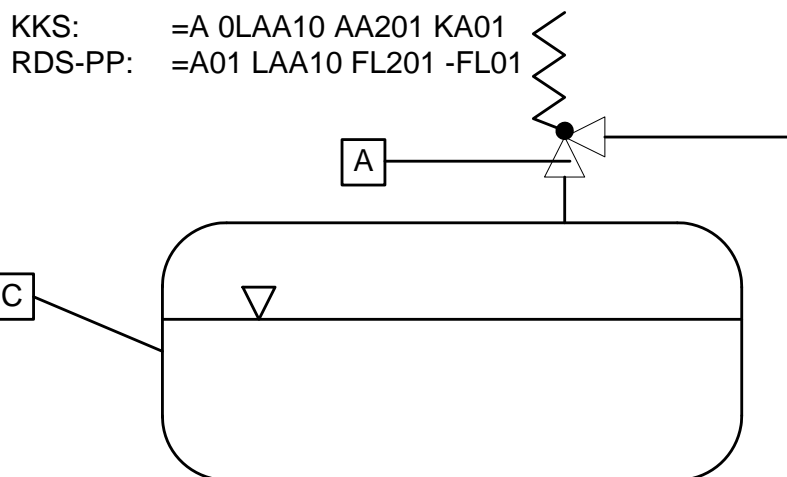
KKS: =A 0LAB31 AA101 KA01
RDS-PP: =A01 LAB31 QM001 -QM01



Beispiel A2: Armatur

Example A2: Valve

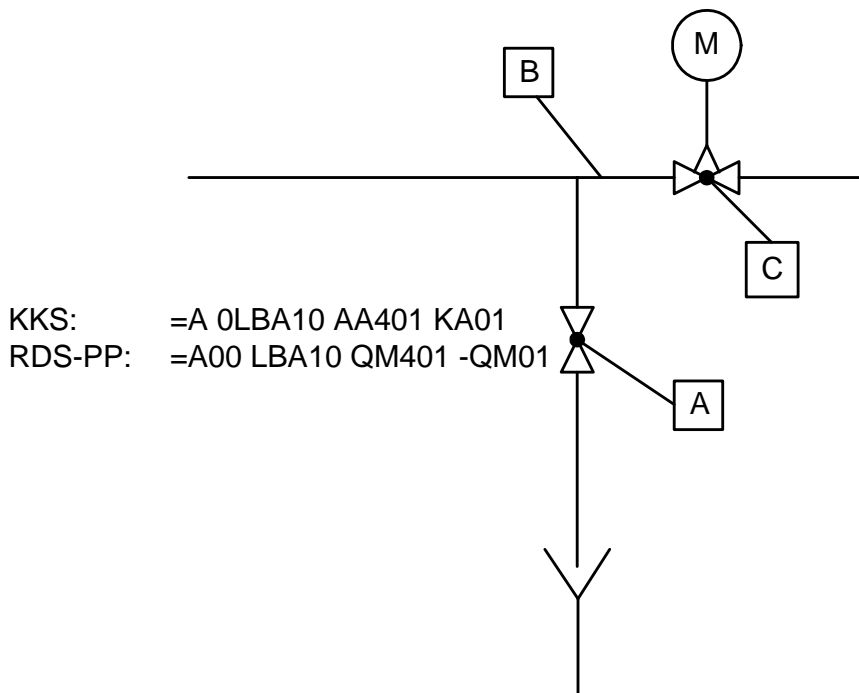
Bestandteile Parts	A	B	C	D
Benennung Langform	Sicherheitsventil		Speisewasserbehälter	
Benennung Kurzform	SiVtl		SpWB SpWaBeh	
Denomination long-form term	SAFETY VALVE		FEED WATER TANK	
Denomination short-form term	SA-VLV		FEED-W-TNK FEED-WTR-TNK	



Beispiel A3: Armatur

Example A3: Valve

Bestandteile Parts	A	B	C	D
Benennung Langform	Absperrventil Entwässerung Frischdampfleitung	vor	Regelventil	
Benennung Kurzform	AbspVtl Entw FDL AbspVtlEntwFDLtg	vor vor	RV	
Denomination long-form term	ISOLATING VALVE DRAINAGE LIVE STEAM PIPE	BEFORE	CONTROL VALVE	
Denomination short-form term	I-VLV-DRN L-S-P ISOL-VLV-DRN-LSP	BEF	C-V CV	



Beispiel A4: Armatur

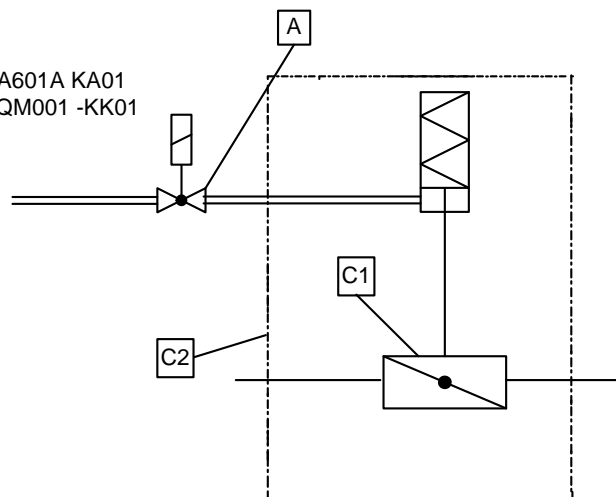
Example A4: Fitting

Bestandteile Parts	A	B	C		D
			C1	C2	
Benennung Langform	Vorsteuerventil		Absperrklappe	Kalkentladung	
Benennung Kurzform	VSV VStVtl		AbspKI	KlkEntlad	
Denomination long-form term	PILOT VALVE		BUTTERFLY VALVE	LIME DISCHARGE	
Denomination short-form term	P-V PV		BUT-VLV	LME-DISCHG	

Bei Verwendung der im VGB-
Abkürzungskatalog für „PILOT VALVE“
angegebenen Kurzform „PIL-VLV“ ergäbe sich
eine Benennung mit einer Länge von 26
Zeichen. Daher wurde die Benennung weiter
verkürzt.

Using the short-form term "PIL-VLV" for "PILOT
VALVE" as listed in the VGB abbreviation-
catalogue leads to a denomination with a length of
26 characters. Hence the denomination was
further shortened.

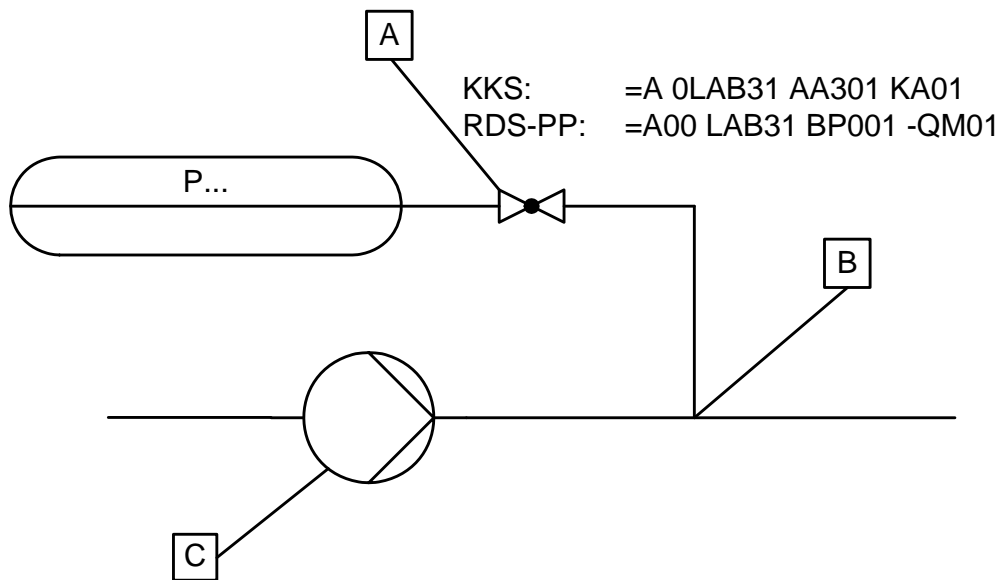
KKS: =A 0HTJ01 AA601A KA01
RDS-PP: =A00 REJ01 QM001 -KK01



Beispiel A5: Armatur

Example A5: Fitting

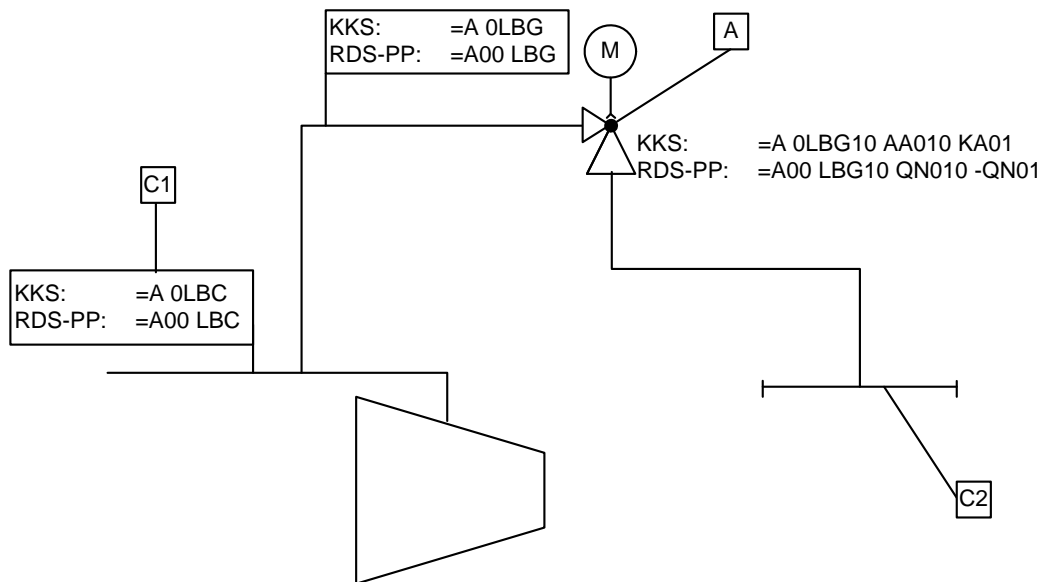
Bestandteile Parts	A	B	C	D
Benennung Langform	Absperrventil Druckmessung	Druckseite	Speisewasser- pumpe 1	
Benennung Kurzform	AV DrMes AbspVtlDrMes	DrSe	SpWpP1 SpWaPp1	
Denomination long-form term	ISOLATING VALVE PRESSURE MEASUREMENT	PRESSURE SIDE	FEED-WATER- PUMP-1	
Denomination short-form term	I-VLV-PR-MT I-VLV-PR-MT	PR-SIDE PRES-SIDE	FWP-1 FWP1	



Beispiel A6: Armatur

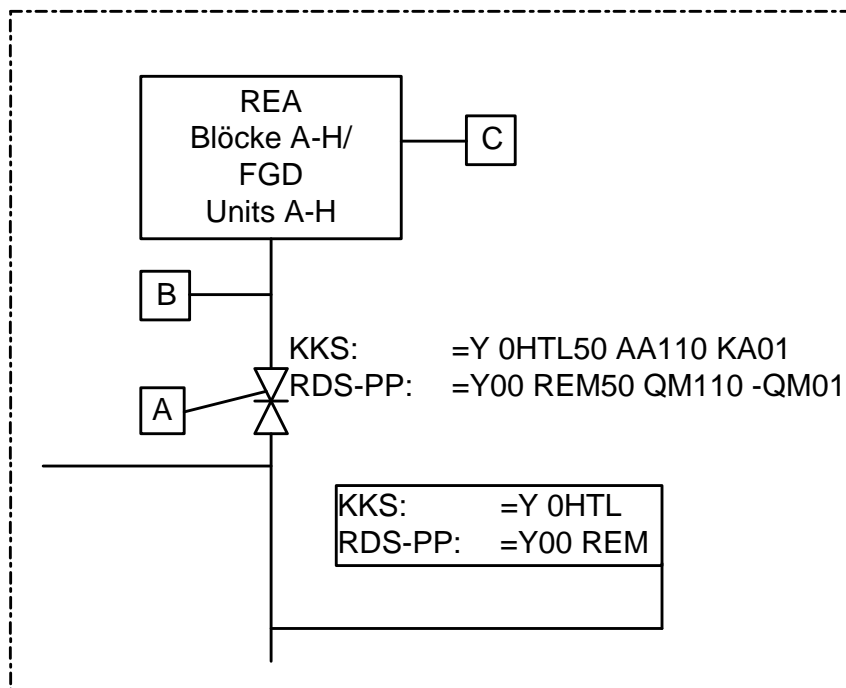
Example A6: Fitting

Bestandteile Parts	A	B	C		D
			C1	C2	
Benennung Langform	Druckreduzierregelventil Druckregelventil		Kalte Zwischenüberhitzung- Einspeisung	Hilfsdampfverteiler	
Benennung Kurzform	DrRedRV DrRV		KZÜ-Einsp KZÜEinsp	HDV HiDaVert	
Denomination long-form term	PRESSURE REDUCTION CONTROL VALVE PRESSURE CONTROL VALVE		COLD REHEAT SUPPLY	AUXILIARY STEAM DISTRIBUTOR	
Denomination short-form term	PR-REDC-C-V PRES-CV		G-RHT-SUP CRH-SUP	ASD AUX-SD	



Beispiel A7: Armatur, Verwendung eines Objektkennzeichens
Example A7: Fitting, use of an object designation

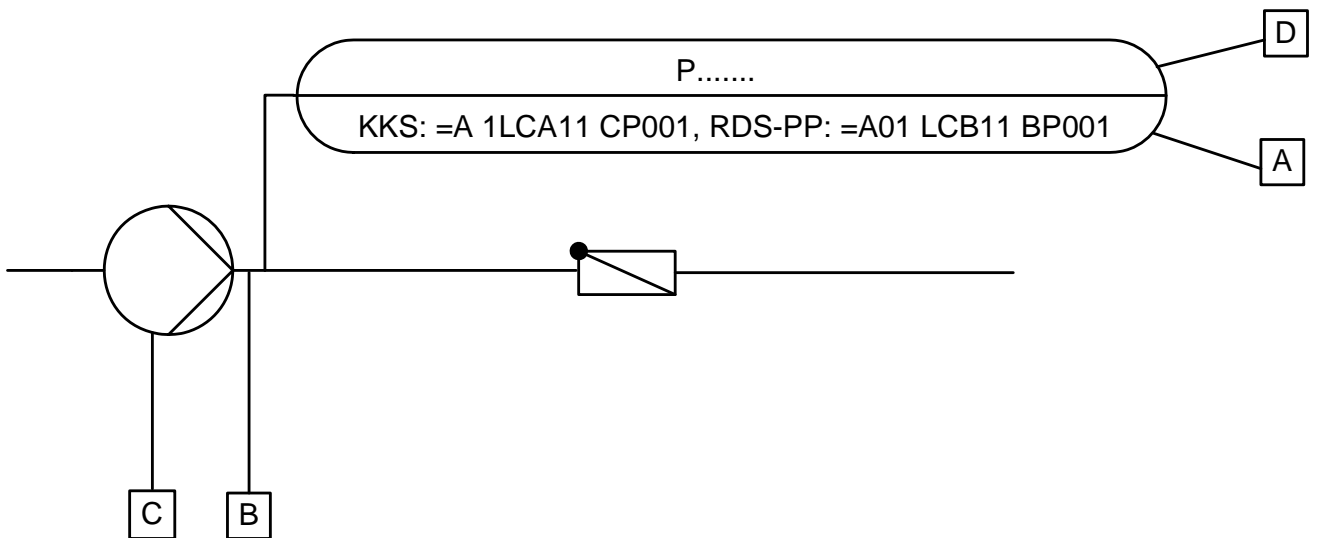
Bestandteile Parts	A	B	C	D
Benennung Langform	Absperrschieber Rückführung Gipssuspension	Ablauf	REA Blöcke A-H	
Benennung Kurzform	AS-RF-GiSu ASRFGiSu	Ablf	*YOHTL*	
Denomination long-form term	GATE VALVE RECIRCULATION GYPSUM SUSPENSION	DISCHARGE HEADER	FGD UNITS A-H	
Denomination short-form term	G-V RECIRC G-S GV-RECIRC-GS	D-H DH	*YOHTL*	

Kraftwerks-Standort / Power Plant Location


Beispiel A8: Messsignal

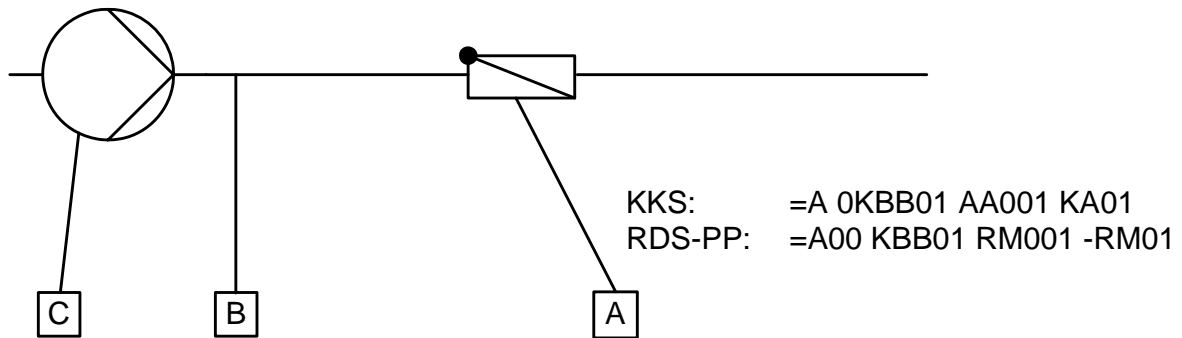
Example A8: Measurement signal

Bestandteile Parts	A	B	C	D
Benennung Langform	Wasserdruck	Druckseite	Kondensatpumpe	<Minimum kleiner als Minimum
Benennung Kurzform	WaDr	DrSe	KondPp	<Min
Denomination long-form term	WATER PRESSURE	PRESSURE SIDE	CONDENSATE PUMP	<MINIMUM LESS THAN MINIMUM
Denomination short-form term	W-PRES WTR-PRES	PRES-SIDE PS	C-P COND-PP	<MIN



Beispiel A9: Armatur
Example A9: Valve

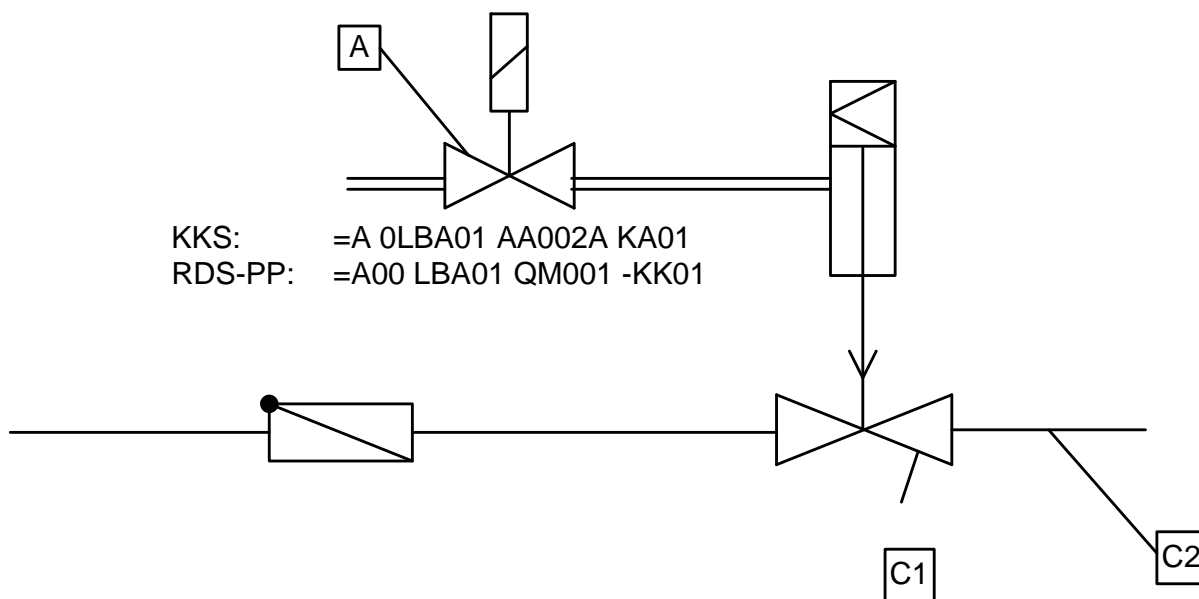
Bestandteile / Parts	A	B	C	D
Benennung Langform	Rückschlagklappe	Druckseite	Kühlmittelpumpe	
Benennung Kurzform	RSKI	DrSe	KMPp	
Denomination long-form term	NON RETURN DAMPER	PRESSURE SIDE	COOLING WATER PUMP	
Denomination short-form term	N-R-D NRD	PRES-SIDE	COOL-W-PP COOL-WTR-PP	



Beispiel A10: Armatur

Example A10: Valve, Fitting

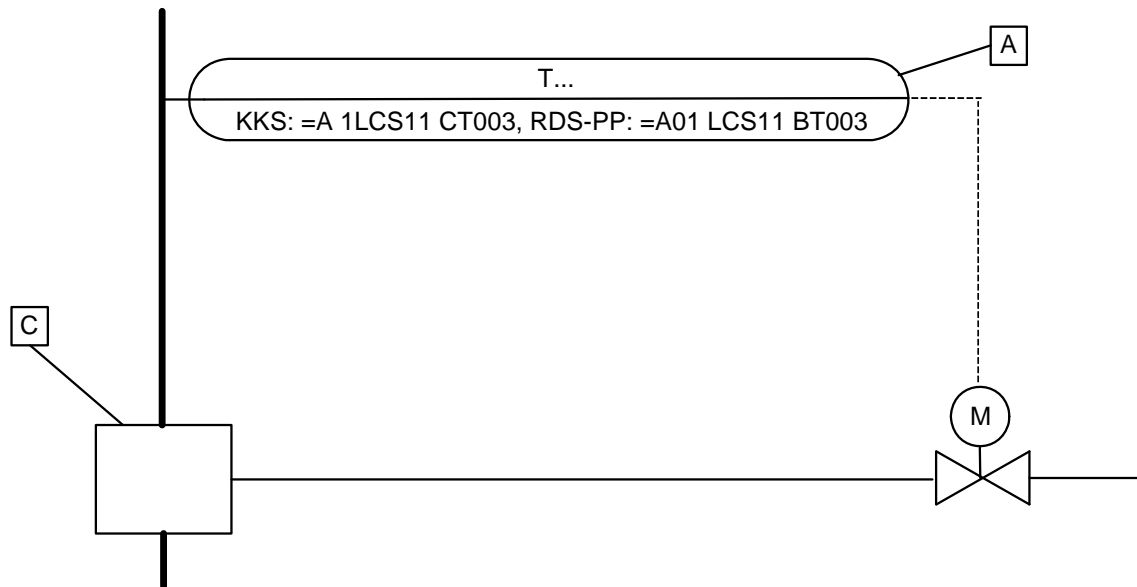
Bestandteile / Parts	A	B	C		D
			C1	C2	
Benennung Langform	Vorsteuerventil		Notabsperventil	Hauptdampfabgabe	
Benennung Kurzform	VSV		NotAbspVtl	HptDaAbgb	
Denomination long-form term	PILOT VALVE		EMERGENCY STOP VALVE	MAIN STEAM DISCHARGE	
Denomination short-form term	P-V PIL-VLV		ESV	MN-STM-DISCHG	



Beispiel A11: Messung

Example A11: Measurement

Bestandteile / Parts	A	B	C	D
Benennung Langform	Temperatur		Zwischenüberhitzer Kühler 1	
Benennung Kurzform	Temp		ZÜKü 1 ZÜKü1	
Denomination long-form term	TEMPERATURE		REHEATER COOLER 1	
Denomination short-form term	TEMP		REHT-COOL-1	



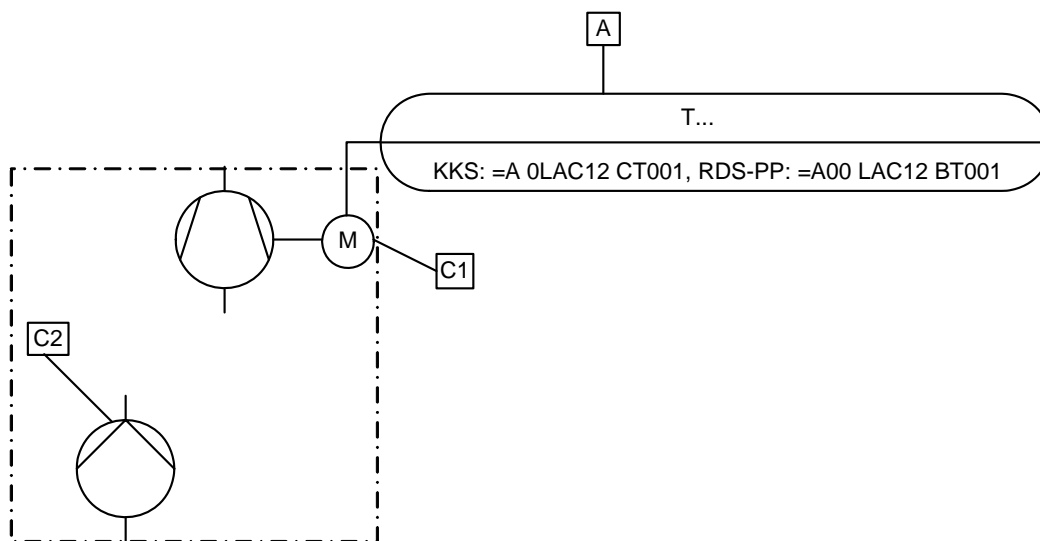
B Beispiele für Benennungen aus der Elektro- und Leittechnik

B Examples of designations for electrical and I&C engineering

Beispiel B1: Messung

Example B1: Measurement

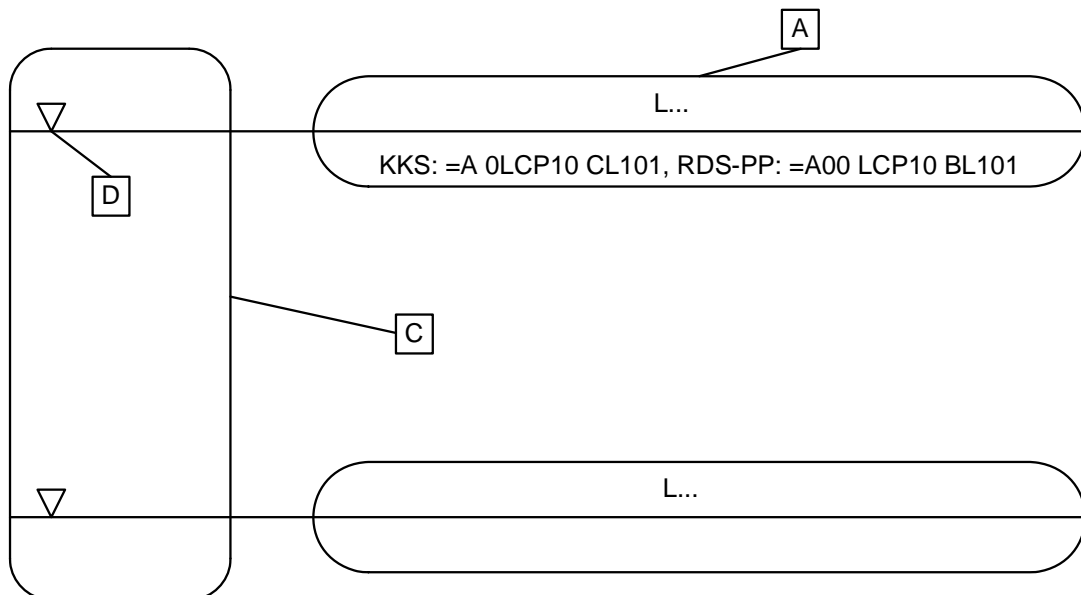
Bestandteile / Parts	A	B	C		D
			C1	C2	
Benennung Langform	Temperatur		Motorwicklung Schallhaubenlüfter	Turbospeisewasserpumpe	
Benennung Kurzform	Temp		MotWick-SHL MotWickSHL	TSP TSWP	
Denomination long-form term	TEMPERATURE		MOTOR WINDING SOUND ENCLOSURE FAN	TURBO FEED WATER PUMP	
Denomination short-form term	TEMP		MOT-WNDG-SEF MOT-WNDG-SEF	TFP TFWP	



Beispiel B2: Messsignal

Example B2: Measurement signal

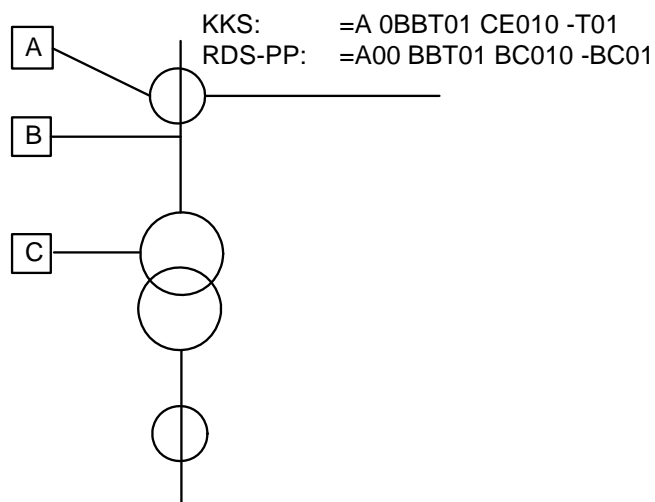
Bestandteile / Parts	A	B	C	D
Benennung Langform	Niveau		Kalkondensatbehälter	Maximum
Benennung Kurzform	Niv		KaKoBeh KaKondBeh	Max
Denomination long-form term	LEVEL		COLD CONDENSATE TANK	MAXIMUM
Denomination short-form term	LVL		CLD-COND-TNK	MAX



Beispiel B3: Messstelle

Example B3: Measuring Point

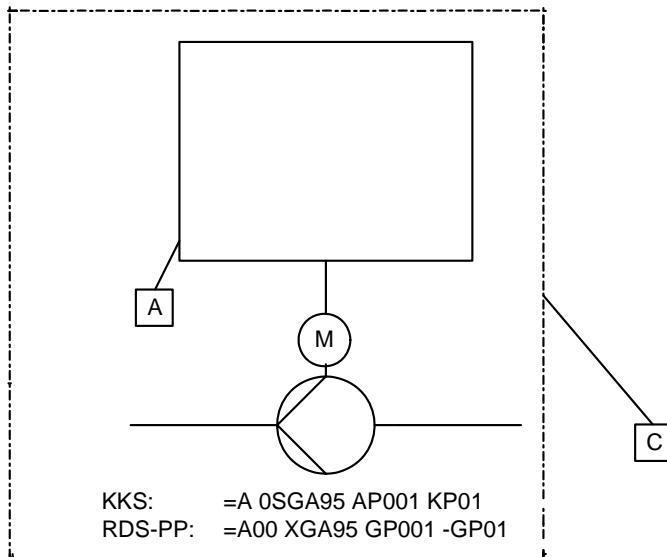
Bestandteile / Parts	A	B	C	D
Benennung Langform	Stromwandler	Unterspannungsseite	MS-Eigenbedarfstrafo Mittelspannungs-Eigenbedarfstransformator	
Benennung Kurzform	StrmWandl	UntSpgSe	MS-EBT MSEBT	
Denomination long-form term	CURRENT CONVERTER	LOW VOLTAGE SIDE	MEDIUM VOLTAGE AUXILIARY TRANSFORMER	
Denomination short-form term	CC	LV-SIDE	MV-AUX-TFR	



Beispiel B4: Steuerung

Example B4: Open-loop control

Bestandteile / Parts	A	B	C	D
Benennung Langform	Steuerung Druckerhöhungspumpe 1		Feuerlöschwassersystem 22,5 bar	
Benennung Kurzform	St-DEP-1 StDrErhPp1		*A0SGA95*	
Denomination long-form term	CONTROL BOOSTER PUMP CONTROL BOOSTER PUMP 1		FIRE-EXTINGUISHING-WATER-SYSTEM 22,5bar	
Denomination short-form term	CTRL-BP CTRL-BSTR-PP-1		*A0SGA95*	



Beispiel B5: Technische Einrichtung

Example B5: Technical equipment

Bestandteile / Parts	A	B	C	D
Benennung Langform	Transformator	Ausgang	Frequenzumrichter	
Benennung Kurzform	Trafo	Ausgg	FreqUmrcht	
Denomination long-form term	TRANSFORMER	OUTPUT	FREQUENCY CONVERTER	
Denomination short-form term	TFR	OUTP	FRQNCY-CONVT	

Beispiel B6: Technische Einrichtung

Example B6: Technical equipment

Bestandteile / Parts	A	B	C	D
Benennung Langform	Frequenzumrichter	Ausgang	Kohlemühlenmotor 1	
Benennung Kurzform	FU FreqUmrcht	Ausgg	KoMüMot 1 KoMüMot1	
Denomination long-form term	FREQUENCY CONVERTER	OUTPUT	COAL MILL MOTOR 1	
Denomination short-form term	FRQ-CONVT	OUTP	C-M MOT-1 CM-MOT-1	

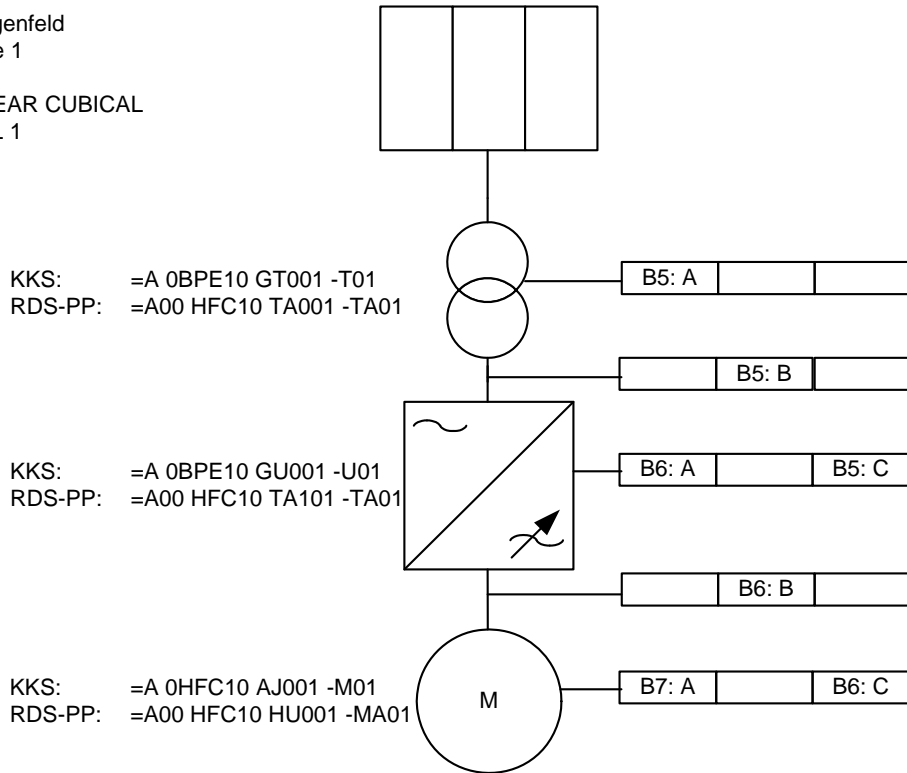
Beispiel B7: Technische Einrichtung

Example B7: Technical equipment

Bestandteile / Parts	A	B	C	D
Benennung Langform	Kohlemühlenmotor 1			
Benennung Kurzform	KoMüMot 1 KoMüMot1			
Denomination long-form term	COAL MILL MOTOR 1			
Denomination short-form term	COAL-MILL-MOT-1			

Schaltanlagenfeld
Kohlemühle 1

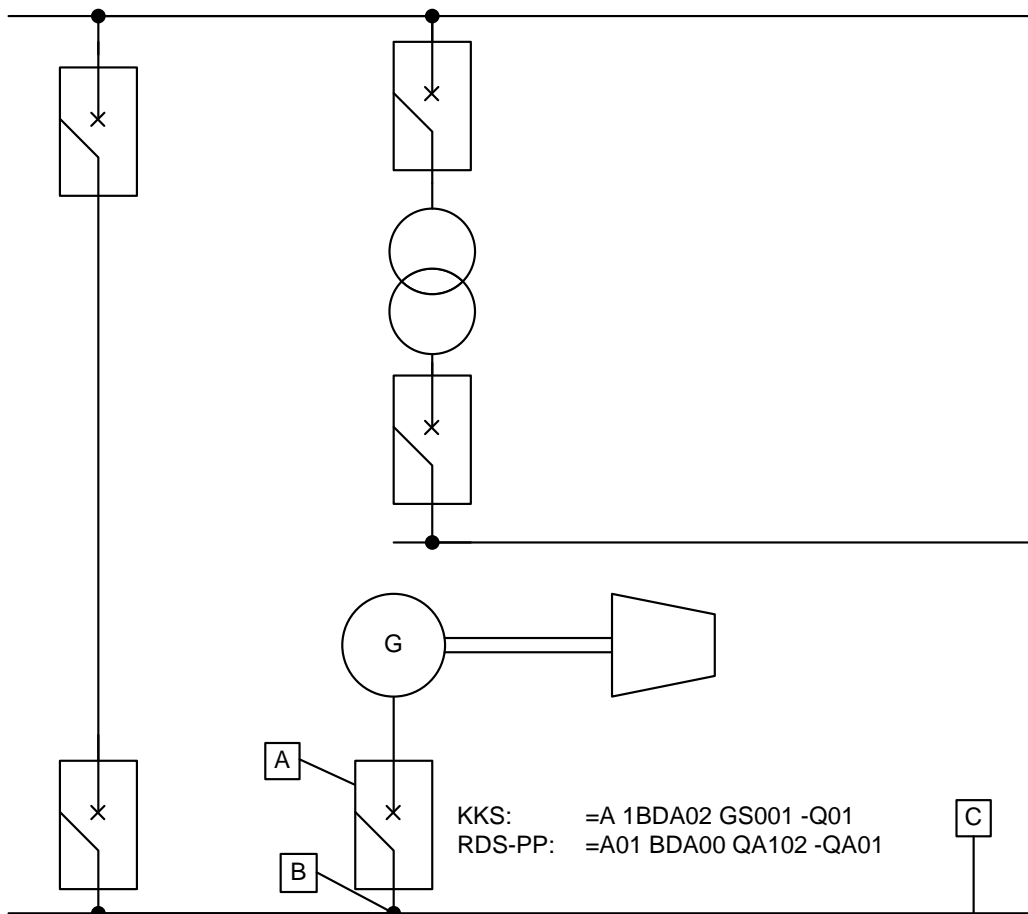
SWITCHGEAR CUBICAL
COAL MILL 1



Beispiel B8: Technische Einrichtung

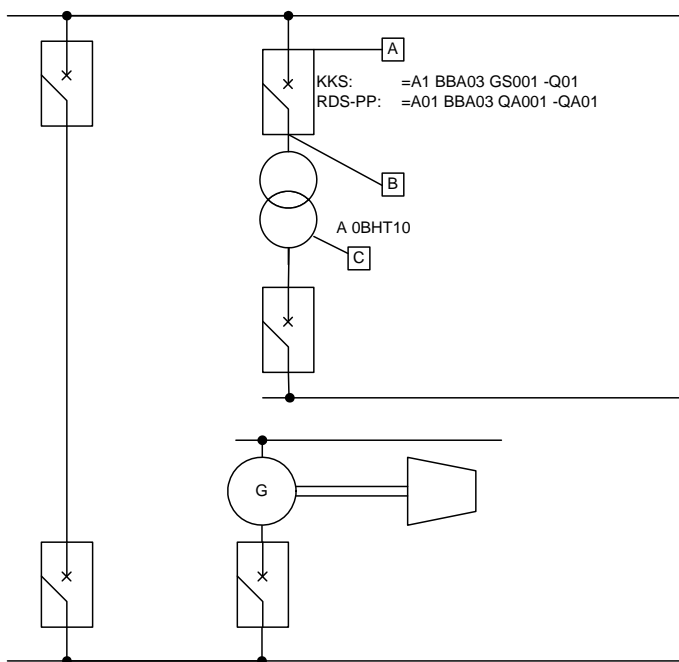
Example B8: Technical equipment

Bestandteile / Parts	A	B	C	D
Benennung Langform	Leistungsschalter	Einspeisung 2	Notstromverteilung	
Benennung Kurzform	LS	Einsp 2 Einsp2	NotStrmVert	
Denomination long-form term	CIRCUIT BREAKER	FEED 2	EMERGENCY POWER DISTRIBUTION BOARD EMERGENCY POWER SWITCHGEAR	
Denomination short-form term	CB	FEED-2 FEED-2	*BDA* EMERG-POW-SWGR	



Beispiel B9: Technische Einrichtung
Example B9: Technical equipment

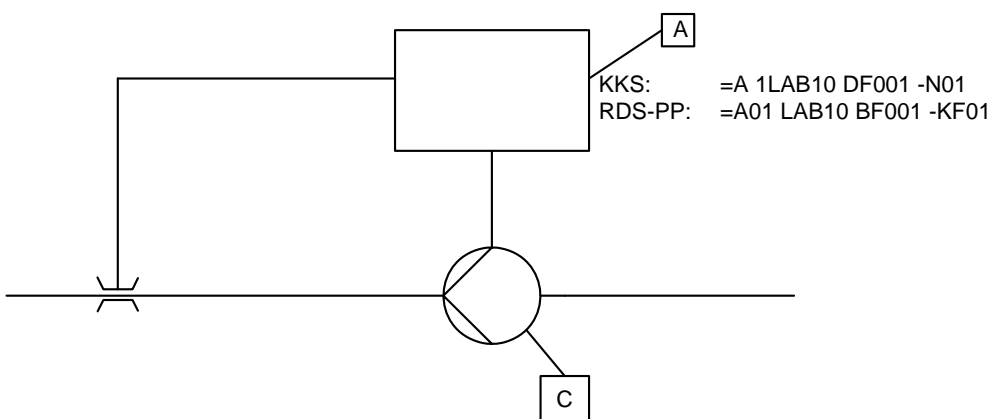
Bestandteile / Parts	A	B	C	D
Benennung Langform	Leistungsschalter	Abzweig	Niederspannungs Eigenbedarfs Transformator	
Benennung Kurzform	LS	Abzw	*A0BHT10*	
Denomination long-form term	CIRCUIT BREAKER	BRANCH	LOW VOLTAGE AUXILIARIES TRANSFORMER	
Denomination short-form term	CB	BRCH	*A0BHT10*	



Beispiel B10: Regler

Example B10: Open-loop-control

Bestandteile / Parts	A	B	C	D
Benennung Langform	Durchflussregler		Speisewassermenge	
Benennung Kurzform	DurFIReg		SpWMe SpWaMe	
Denomination long-form term	FLOW CONTROLLER		FEED WATER FLOW	
Denomination short-form term	FLOW-CTRL		FEED-W-F FEED-WTR-FLOW	



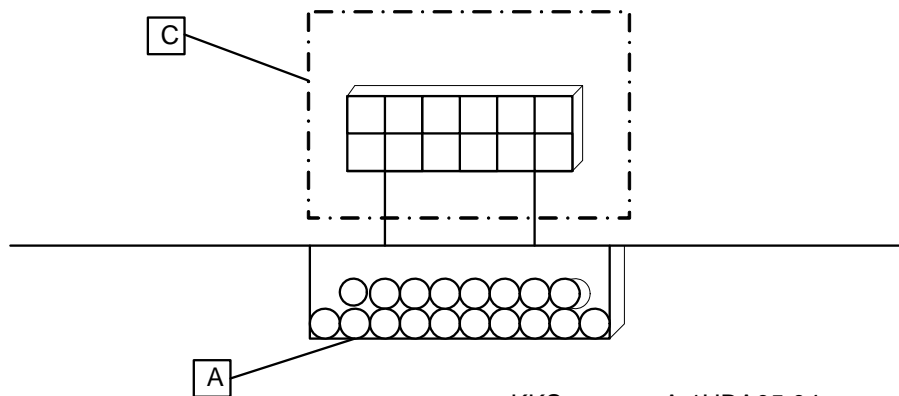
C Beispiel für Benennungen aus der Bautechnik

C Example of designations for civil engineering

Beispiel C1: Örtliche Zuordnung

Example C1: Local Allocation

Bestandteile / Parts	A	B	C	D
Benennung Langform	Kabelschacht	unterhalb unter	Warte	
Benennung Kurzform	KabScht	unterh unt	War	
Denomination long-form term	CABLE PIT	UNDER	CONTROL ROOM	
Denomination short-form term	CABL-PIT	UND	CTRL-RM	



KKS: +A 1UBA05 04

RDS-PP: ++A01 UBA05.AB123